

VE-S1

Serie S
RIVASAPUNTOCOM



Microscopio Estereoscópico

www.rivasa.com.mx



VE-S1

Utilizado en educación e industria para disección de plantas, animales, semillas en la agricultura, inspección o ensamble de pequeñas piezas eléctricas y electrónicas ya que da una imagen en 3ra Dimensión y un ángulo de 12° entre el eje izquierdo y derecho. Tiene un doble cambio para 20 y 40 aumentos. Este microscopio cuenta con iluminación transmitida e incidente para observación de objetos translucidos y opacos.

Especificaciones

Cabeza

Binocular inclinada a 45°. Con cápsula anti hongos. Ajuste interpupilar de 55 mm a 75 mm y ajuste de dioptrías en tubo \pm 5mm.

Oculares

WF 10x - 18 mm campo amplio con prisionero.

Objetivos

2X, 4X seleccionable por giro, para 20 y 40 aumentos. Con una distancia de trabajo de 57 mm.

Platina

De doble cara, blanca o negra y de cristal despulido.

Encendido

Triple.

Enfoque

Macrométrico.

Iluminación

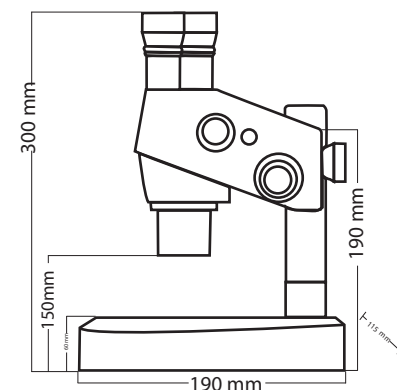
Luz transmitida Integrada en la base y luz incidente integrada en el brazo. 120 V, Lámpara 6V/20W.

Cuerpo

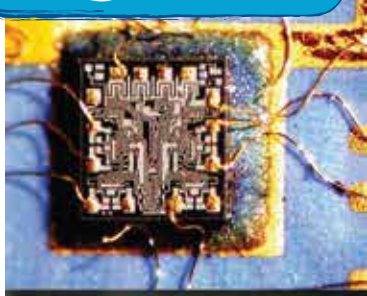
Estativo, robusto, reforzado y acabado en pintura epóxica.

Accesorios

- Funda de plástico.
- Instructivo en Español.
- Estuche de Poliestireno espuma.
- 1 Foco y fusible de repuesto.



10 años de garantía



Certificados:

www.rivasa.com.mx

NMX-CH-028-1976

Servicio Preventivo Gratis
Limpieza y Ajuste totalmente GRATIS, en su primer año de uso.

VELAB MICROSCOPES, VELAB, VE-S1 ARE THE REGISTERED TRADE MARKS OF VELAB MICROSCOPES. VELAB FOLLOWS A POLICY OF CONTINUOUS INNOVATION. DESIGNS AND SPECIFICATIONS ARE SUBJECT TO CHANGE WITHOUT PRIOR NOTICE.